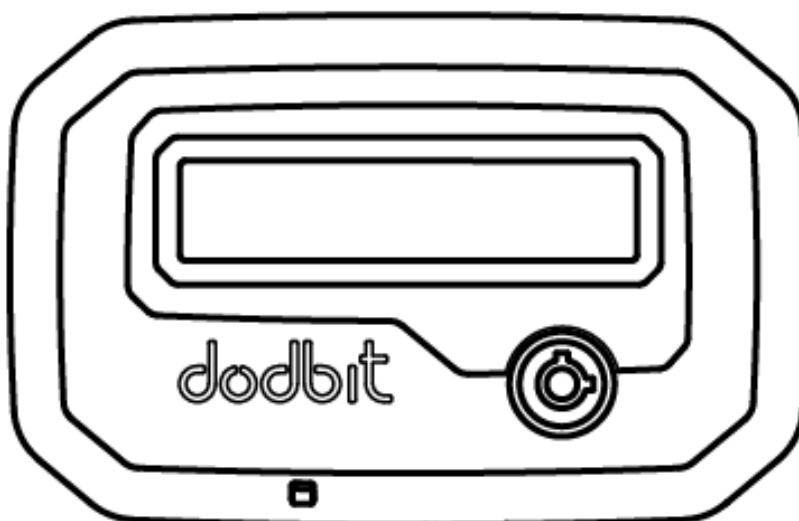


doddbit



MANUAL DE USUARIO

MONITOREO DE RED Y TEMPERATURA GSM modelo ACU – 01

dodbit

URL: <http://dodbit.com>
E-mail: info@dodbit.com

Argentina

Diseño y Desarrollo

INFORMACION LEGAL

Copyright © 2020 2018

Todos los derechos reservados.

Los contenidos de este documento están protegidos por la ley de derechos de autor y tratados internacionales. Cualquier reproducción o distribución de este documento o cualquier porción del mismo, en cualquier forma por cualquier medio, sin el previo consentimiento escrito de DODBIT está prohibido. Adicionalmente, los contenidos de este documento están protegidos por obligaciones contractuales de confidencialidad. La compañía, la marca y los nombres de los productos son marcas comerciales o de servicios registradas propiedad de DODBIT o de sus respectivos dueños. Este documento es suministrado “tal como está”, y todas las garantías, representaciones o condiciones explícitas, implícitas o reglamentadas son desconocidas, incluyendo sin limitación cualquier garantía implícita de comerciabilidad, adaptabilidad para un propósito particular, título o no contravención. DODBIT y sus concedentes no deberán ser responsables por daños resultantes del uso o dependencia de la información aquí incluida. DODBIT o sus concedentes podrían tener derechos de propiedad intelectual actuales o pendientes o aplicaciones cubriendo el contenido de este documento. DODBIT se reserva el derecho de actualizar o hacer cambios técnicos a este producto sin previo aviso.

Versión: V1.0

Fecha de edición: 2020



Producto diseñado y desarrollado para reducir el impacto ambiental

- ✓ Bajo consumo de operación
- ✓ 100% plástico biodegradable (PLA)
- ✓ Procesos productivos eficientes
- ✓ **Reducción, reciclado y reúso** en materiales de empaque

Instrucciones de Seguridad > capítulo 1.....	Pag.5
Descripción General del Producto > capítulo 2.....	Pag.6
Elección de Operador 2.1	
Formato de SIM 2.2	
Activación de SIM 2.3	
Dispositivo ACU 01 > capítulo 3.....	Pag.7
Componentes 3.1	
Dispositivo 3.2	
Instalación de soporte 3.3	
Inserción de SIM 3.4	
Montaje 3.5	
Conexiones 3.6	
Configuración > capítulo 4.....	Pag.12
Aplicación App 4.1	
Configuración 4.2	
Mensajes SMS recibidos 4.3	
Estados del dispositivo 4.4	
Solución de Problemas > capítulo 5.....	Pag.18
Especificaciones > capítulo 6.....	Pag.19

Capítulo 1

Instrucciones de Seguridad

Durante la Instalación y Aplicación

- **Use el adaptador de energía entregado con el producto**, el mismo cumple con las normas de seguridad eléctrica IRAM. Otro adaptador no homologado de energía podría hacer incapaz de operar normalmente al dispositivo o incluso dañarlo.
- Verifique la capacidad de carga del enchufe y del cable de energía. La sobrecarga del enchufe o la rotura del cable de energía podrían causar una descarga eléctrica o fuego. Se recomienda revisar los cables periódicamente y reemplazar el averiado inmediatamente.
- Mantenga el dispositivo **alejado de fuentes de calor, humedad o vapor**. No exponga el dispositivo a ambientes con temperatura elevada ni a la luz solar directa. No respetar esta advertencia, provocara lecturas erróneas de temperatura ambiente y daños en el dispositivo.
- Cuando no utilice el dispositivo por largos periodos, **procure que la carga de batería este al 100% antes de apagarlo y no lo exponga a temperaturas extremas de almacenamiento**, no hacerlo, acorta la vida útil de la batería.
- No instale el dispositivo sobre una superficie inestable, utilice el kit de montaje provisto.
- Si cualquier fenómeno anormal apareciera en el dispositivo (como humo, ruido y/u olor extraños), desconecte el adaptador de energía de inmediato y apague el dispositivo.
- **IMPORTANTE** No intente desarmar, reparar o abrir este dispositivo, el incumplimiento de esta advertencia **provocará la pérdida de los servicios de garantía**. Contacte personal de servicio técnico en caso de problemas, especialmente bajo las siguientes condiciones:

El enchufe o cables están dañados.

Líquido es derramado en el dispositivo.

Exposición a la lluvia o al agua.

El dispositivo no funciona normalmente como indican las instrucciones

El dispositivo se ha caído o golpeado, causando daño en el mismo.

Otros problemas que produzcan un mal funcionamiento.

Capítulo 2

Descripción general del producto

ACU01 es un dispositivo de **monitoreo de temperatura por rango y corte de red**, que lo mantendrá informado, mediante el envío de mensajes de texto (SMS), a través de las redes móviles GSM disponibles en la República Argentina (Personal – Claro – Movistar). La configuración de parámetros, se realizará mediante una aplicación que deberá instalar en su teléfono móvil (solo disponible para sistemas operativos ANDRIOD).

2.1 Elección de Operador

La elección del Operador de telefonía móvil, dependerá del lugar y zona donde se instale el dispositivo, tanto geográfica como físicamente, eligiendo la que mejor señal y cobertura posea. Recuerde que este punto es **IMPORTANTE**, ya que los alertas son enviados por SMS. Si el dispositivo no detecta o tiene una señal baja no podrá enviar los mensajes SMS.

DODBIT no se responsabiliza sobre la calidad de servicio brindada por la operadora de Telefonía Móvil (ENACOM 5 SC/13 Resolución 5_13-julio.pdf, publicada en el boletín oficial BO 32671 el 02/07/2013 y posteriores)

2.2 Formato de SIM

IMPORTANTE El dispositivo solo es compatible con el formato MICRO – SIM, asegúrese de utilizar el formato correspondiente.



2.3 Activación de SIM

En el caso de utilizar un SIM prepago o con plan, deberá ser habilitado y registrar el mismo según las disposiciones vigentes, consulte a su operador la modalidad disponible. Con cada dispositivo se adjuntará el número IMEI. **IMPORTANTE!!!! el SIM no debe estar protegido con clave (pin)**

Capítulo 3

Dispositivo ACU-01

3.1 Componentes

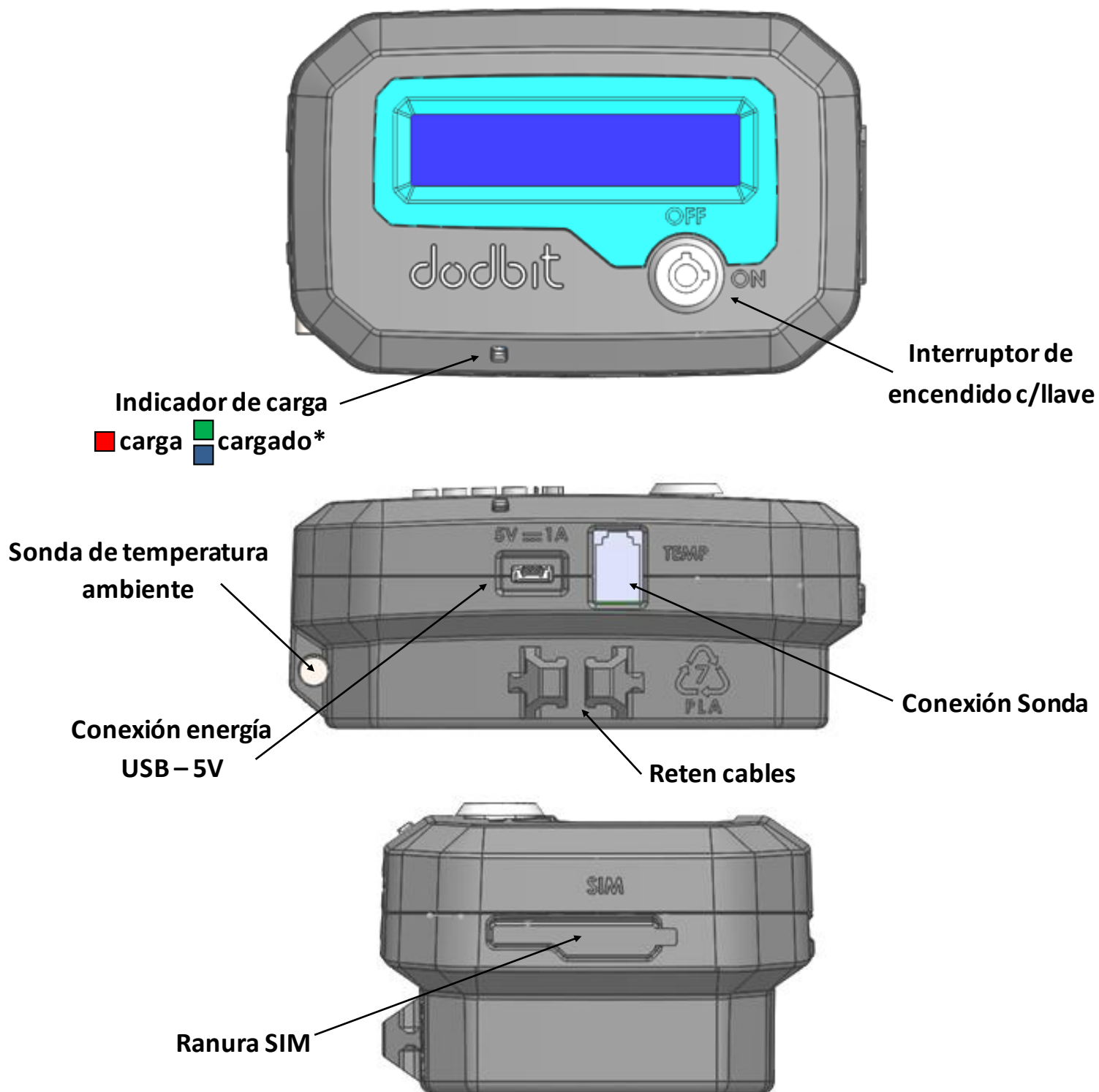
Componentes incluidos



1. Precintos plásticos
2. Kit soporte de fijación
3. Ventosas sujeción sonda
4. Fuente de alimentación USB
5. Dispositivo ACU-01
6. Sonda
7. Llavero
8. Empuja SIM
9. Laves de encendido
10. Pinza extracción SIM

* Sujeto a variación según modelo.

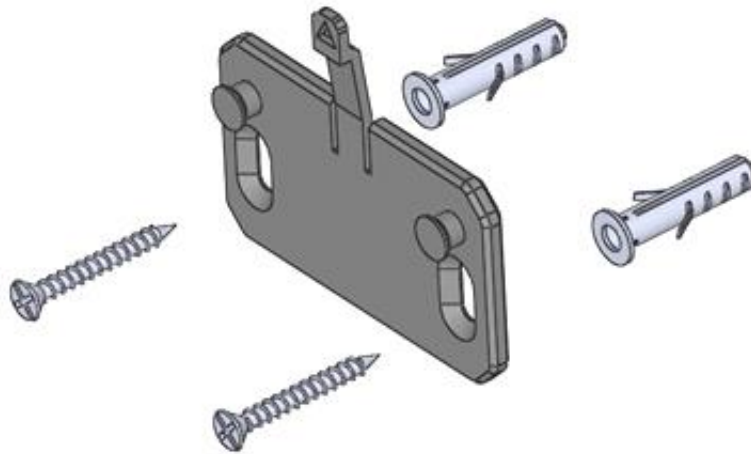
3.2 Dispositivo



*según disponibilidad

3.3 Instalación de soporte

Habiendo determinado la ubicación de instalación que cumpla con las Instrucciones de Seguridad del Capítulo 1, y en función de la longitud del cable de sonda y fuente alimentación, instale el soporte de pared con los componentes provistos en el kit (tornillos largos para pared / tornillos cortos para madera / tarugos para pared). Verifique que quede firme, **no apriete en exceso los tornillos para evitar la rotura del soporte plástico.**



3.4 Inserción de SIM - **(IMPORTANTE!)**

Retire la protección flexible e instale el SIM como muestra la figura 1. **Preste atención a la orientación antes de introducirlo**, colocarlo en forma incorrecta puede provocar que el mismo se atasque y sea complicado retirarlo. Para el posicionamiento correcto ayúdese del empuja SIM hasta que haga tope (figura 2). El kit provee una pinza para facilitar la extracción del SIM.



Figura 1



Figura 2

3.5 Montaje

Coloque el dispositivo sobre el soporte (previamente montado) haciendo coincidir los salientes del soporte con los orificios de la parte trasera del dispositivo, luego deslice suavemente hacia abajo hasta que trabe (figura 3). Para quitar el dispositivo, presione levemente en el saliente y deslice el dispositivo hacia arriba (figura 4)

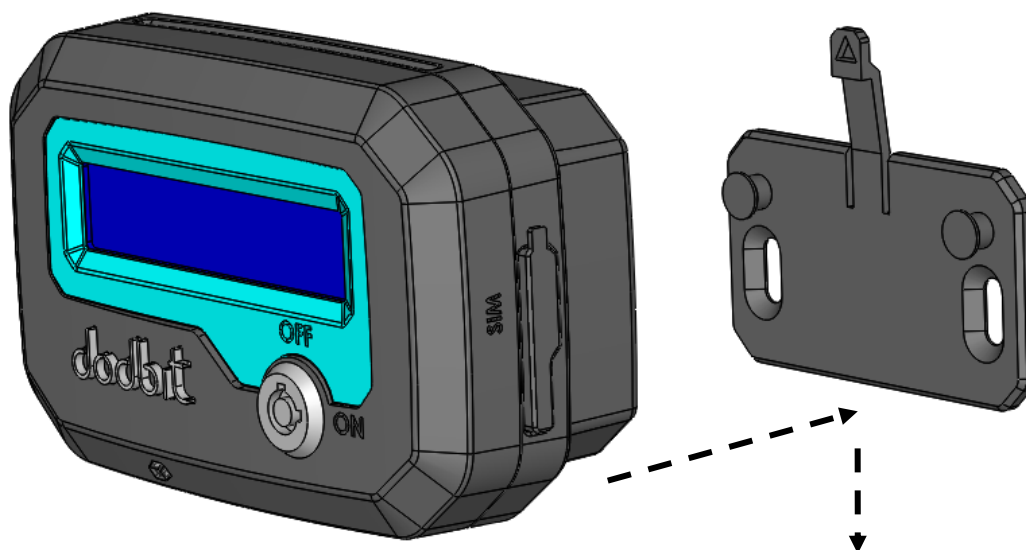


Figura 3

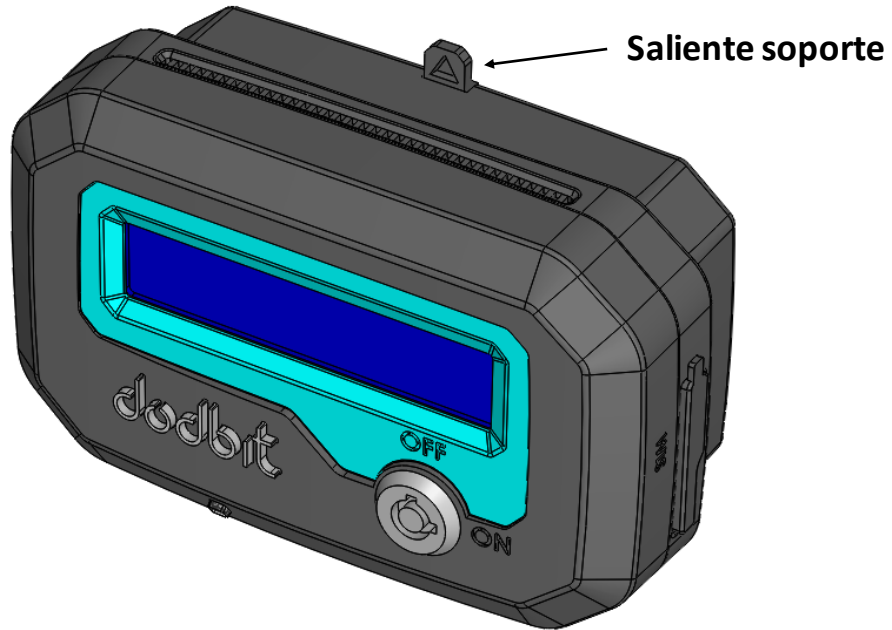


Figura 4

3.6 Conexiones

Conecte los cables de energía y sonda, procurando trabarlos en el reten de cables para evitar desconexiones accidentales y daños en los conectores.



Capítulo 4

Configuración

4.1 Aplicación (App)

Descargue la aplicación del Play Store, (dodbit – Configuración ACU01)



Cel Equipo: introducir número celular del dispositivo

Cel Receptor 1: introducir número celular de recepción de SMS (principal)

Cel Receptor 2: número adicional de recepción de SMS, dejar vacío en caso de no utilizar.

Temperatura alta: tocar la zona roja para seleccionar la temperatura de alarma, cuando la sonda detecte dicha temperatura, enviara un SMS. Esta función puede ser activada o anulada mediante el selector que aparece a la izquierda.

Rango, de 10.9° a 41°C

Temperatura baja: tocar la zona azul para seleccionar la temperatura de alarma, cuando la sonda detecte dicha temperatura, enviara un SMS. Esta función puede ser activada o anulada mediante el selector que aparece a la izquierda.

Rango, de 9.9° a 40°C

Envío de SMS de alerta: deslizar la barra para seleccionar el lapso de tiempo en que enviaran los SMS por corte de energía. Rango, 15 a 90 minutos.

SMS prueba equipo: deslizar la barra para seleccionar el lapso de tiempo en que enviaran los SMS indicando el estado de funcionamiento del dispositivo. Rango, 6hs a 8 días.

4.2 Mensajes (SMS) recibidos

Detalle de los tipos de mensajes recibidos

Inicio

dodbit.com
 Modelo:ACU01
 SN:00000
 descargue app:
dodbit.com/app
 manuales:
dodbit.com/man

INICIO

Config_OK

Cel1: XXXXXXXXXXXX
 Cel2: XXXXXXXXXXXX
 SMS_corte: XX min
 SMS_prueba: XX Hs/día
 TS max: XX.X C
 TS min: XX.X C

CONFIRMACIÓN
 de parámetros configurados

Prueba equipo

T_S: XX.X C
 min: XX.X C max: XX.X C
 T_A: XX C
 Bat: estado batería*
 Energía: estado de energía

PRUEBA
 T_S (temperatura de sonda)
 T_A (temperatura ambiente)
 * alto – medio - bajo

Corte de energía!

T_S: XX.X C
 min: XX.X C max: XX.X C
 T_A: XX C
 Bat: estado batería*
 Energía: OFF
 Corte: 0:00 **

CORTE DE ENERGÍA

* alto - medio - bajo
 ** tiempo en Hs

Envía SMS 30 segundos después detectado el corte.

Autonomía de operación en modo “corte de energía” ver Capítulo 6.

Vuelta de energía

T_S: XX.X C
 min: XX.X C max: XX.X C
 T_A: XX C
 Bat: Cargando
 Energía:OK
 Corte: H:MM

VUELTA DE ENERGÍA

Alarma de Temp!

T_S: XX.XC Alerta!
min: XX.XC max: XX.XC
T_A: XX C
Bat: estado batería*
Energía: estado de energía

ALARMA DE TEMPERATURA

por alta o baja, según configuración de app

** alto - medio - bajo

Envía SMS 60 segundos después detectada la temperatura de alarma.

FIN alarma de Temp

T_S: XX.XC Alerta!
min: XX.XC max: XX.XC
T_A: XX C
Bat: estado batería*
Energía: estado de energía

FIN ALARMA DE TEMPERATURA

** alto - medio - bajo

Apagado sin BAT!

T_S: XX.XC
min: XX.XC max: XX.XC
T_A: XX C
Bat: Bajo
Corte: H:MM

APAGADO DE EQUIPO

autoapagado cuando el nivel de batería es bajo.

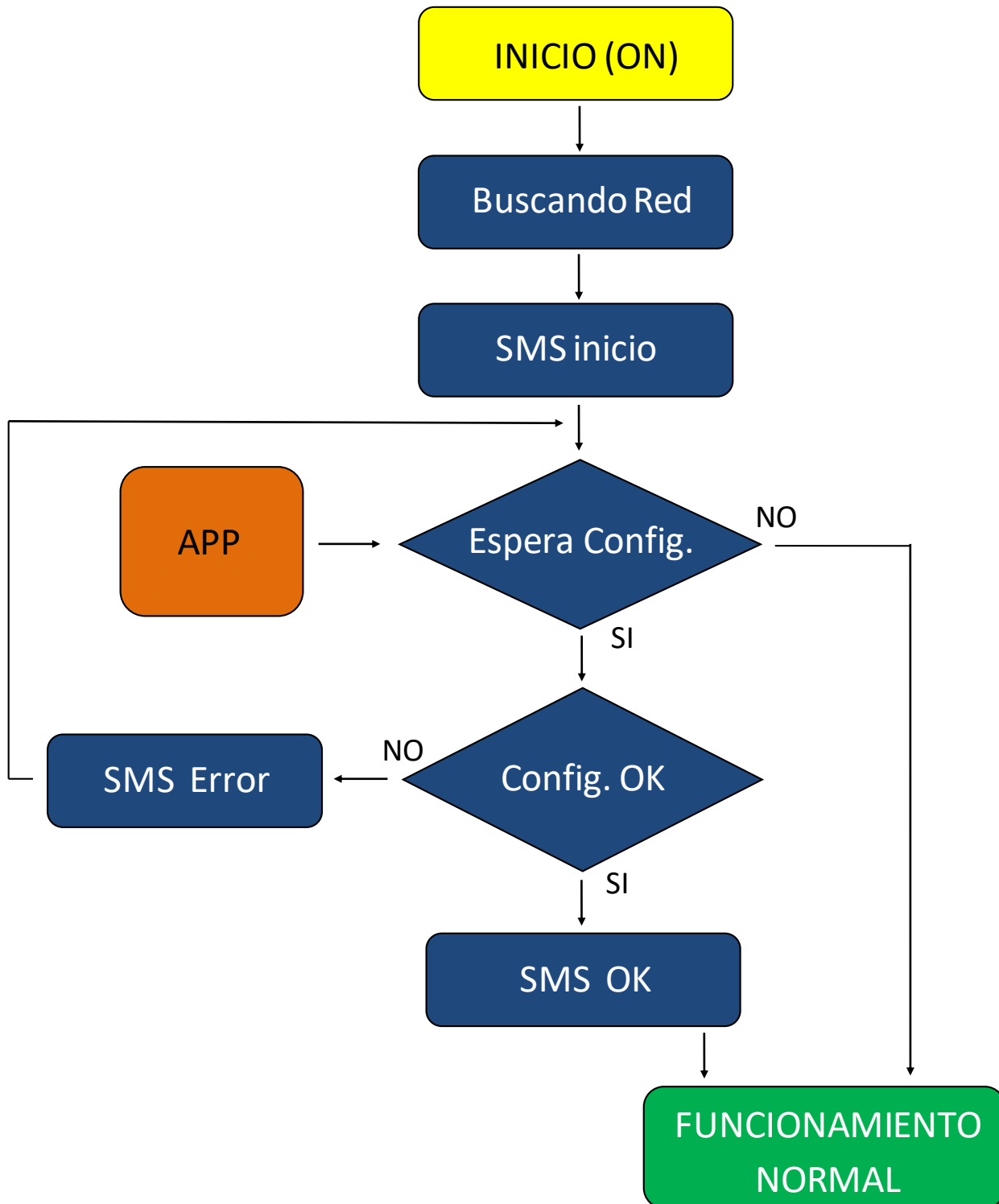
NOTA 1: En el caso que el ítem de Temperatura de Sonda sea (**Temp_S: Error *Alerta**), indica un error en la sonda.

NOTA 2: La temperatura ambiente es referencial y su valor se verá afectado dependiendo del lugar de instalación del dispositivo, circulación de aire del ambiente, etc.

4.3 Configuración

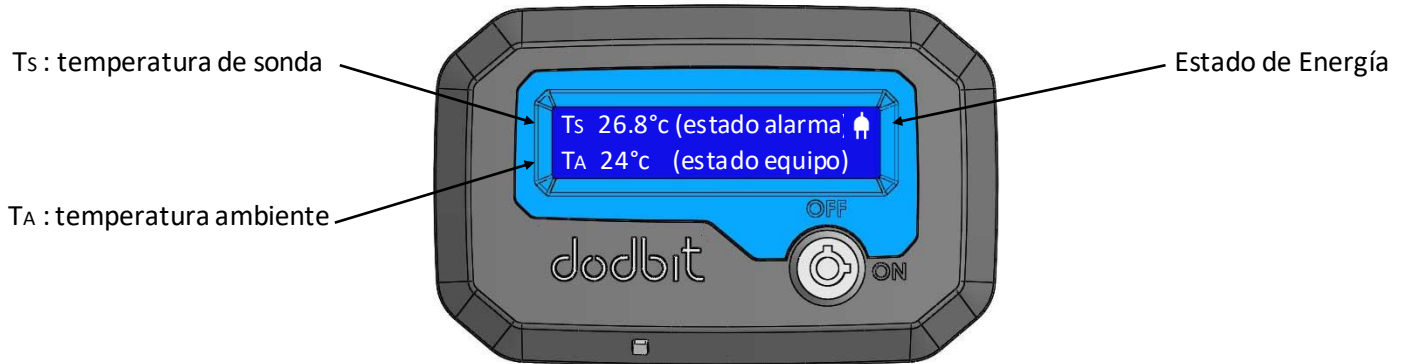
Antes de encender el dispositivo se recomienda:

1. Conectar el cargador **durante 10 minutos**.
2. Verificar que el SIM este colocado **(No extraiga ni inserte el SIM con el equipo encendido)**
3. Si utiliza un SIM prepago, verifique que este **habilitado** (punto 2.3) y que **posea saldo**.
4. Instale la App en su telefono movil, y configure los parámetros (punto 4.1), encienda el dispositivo, cuando el mensaje en el display indique **(esperando configuracion)** envíe la configuracion cargada en la APP. El dispositivo **tendrá un lapso de tiempo para recibir la configuración** , pasado el mismo, el equipo mantendra la configuracion de fabrica o anterior, debiendo reiniciar el dispositivo (apagar y encender), para volver al ciclo de configuracion.

Secuencia de configuración

NOTA: Si el dispositivo ya fue configurado, al encender, omitir tiempo de espera de configuración en la secuencia de arranque, conserva los valores ajustados.

4.4 Estados del dispositivo



Estado Energía	OK	Sin Energía	Detalle
			
Estado Alarma	Err		Ausencia o falla de sonda externa
	∧ alta		Alarma por alta temperatura
	∨ baja		Alarma por baja temperatura
Estados equipo	Buscando red		Buscando red celular
	Auto reset		Reintento en búsqueda de red
	Claro AR		Conexión operador
	Movostar AR		Conexión operador
	Personal AR		Conexión operador
	Corte de energía		Sin energía de red eléctrica
	Energía OK		Con energía de red eléctrica
	AlarmaTemp		Activación por sonda externa
	TempOK		Normalización de temperatura
Prueba equipo		Envío SMS de prueba	

Capítulo 5

Solución a problemas

Síntoma	Solución
Dispositivo no inicia	Conectar cargador USB al menos 10 minutos para que la batería interna alcance nivel para iniciar
"indicador de carga" no enciende	Verificar conexión del cargador USB Verificar presencia de tensión (220v)
No detecta RED celular "buscando red....."	Falta de tarjeta SIM , Tarjeta SIM mal colocada (ver capítulo 3.4) , Baja señal de RED celular (ver capítulo 2)
Temperatura de sonda "Err"	Error de lectura, ausencia o mal funcionamiento de la sonda externa
SMS "vuelta de energía" (sin envío previo SMS de "corte de energía"	Funcionamiento normal, corte de RED eléctrica menor a 30 segundos
Poca autonomía	Por cortes de energía reiterados la batería no alcanza el 100% carga

Si luego de haber verificado estos puntos el dispositivo no funciona correctamente, por favor contacte al servicio técnico a sopORTE@dodbit.com

IMPORTANTE No intente desarmar, reparar o abrir este dispositivo, el incumplimiento de esta advertencia **provocará la pérdida de los servicios de garantía.**

Capítulo 6

Especificaciones

Modelo.....	ACU 01
Dimensiones.....	110 x 70 x 50mm
Peso.....	200gr
Tensión de entrada.....	5 Vcc 1A (usb)
Longitud cable de sonda.....	2m *
Rango de medición **.....	0°C a 49.9°C **
Autonomía.....	20hs ***
Batería tipo	Polímero de Litio

* Longitud máxima 10m (no incluido)

** En saltos de 0.1°C

** Según condiciones de carga, configuración, temperatura, etc.